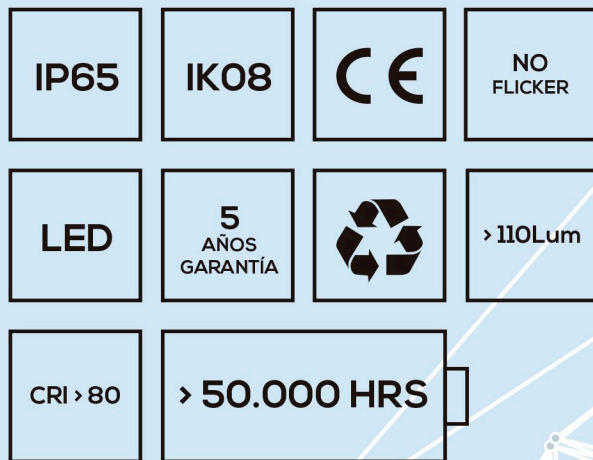


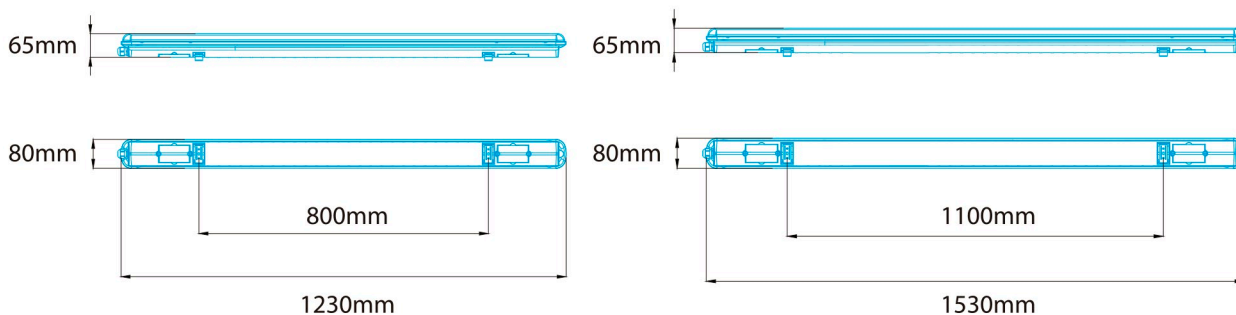
PANTALLA ESTANCA

SERIE ZENITH



CARACTERÍSTICAS

- IP65
- IK08
- OSRAM LED
- CRI > 80
- ≥ 110 Lum/W
- TENSIÓN DE ENTRADA: 220-240V 50/60Hz
- FACTOR DE POTENCIA: > 0,9
- NO FLICKER
- TEMPERATURA DE TRABAJO: -25 / +55°C
- VIDA ÚTIL > 50.000 h
- 5 AÑOS DE GARANTÍA (*)
- CUERPO DE ALUMINIO + PC COBER
- APLICACIONES: Iluminación Industrial, comercios, parking exteriores e interiores, granjas...



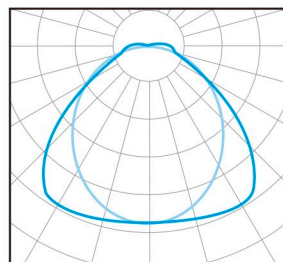


ESPECIFICACIONES

CONSULTAR OTRAS TEMPERATURAS DE COLOR
TODOS LOS PARÁMETROS LUMÍNICOS, ELÉCTRICOS Y TÉRMICOS TENDRÁN UNA TOLERANCIA DE $\pm 5\%$

REFERENCIA	DESCRIPCION							
IDL-PEZE-4012-NW4	ESTANCA LED ZENITH	40W	1200mm	3700-4200K	4200Lum	CRI >80	NO FLICKER	IP65
IDL-PEZE-6015-NW4	ESTANCA LED ZENIHT	60W	1500mm	3700-4200K	6600Lum	CRI >80	NO FLICKER	IP65
IDL-PEZE-4012-CW6	ESTANCA LED ZENITH	40W	1200mm	5700-6500K	4400Lum	CRI >70	NO FLICKER	IP65
IDL-PEZE-6015-CW6	ESTANCA LED ZENITH	60W	1500mm	5700-6500K	7200Lum	CRI >70	NO FLICKER	IP65

FOTOMETRÍA



CD/KLM

— C0 - C180 — C90 - C270