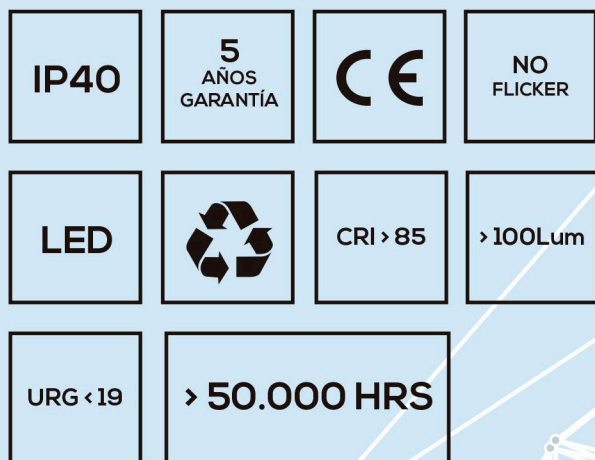


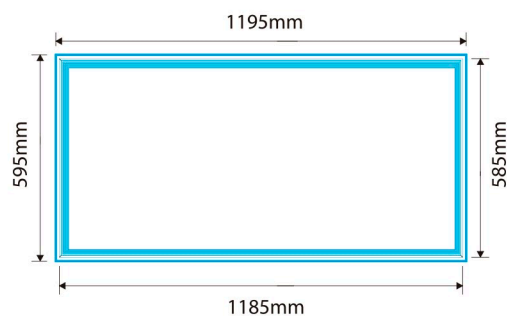
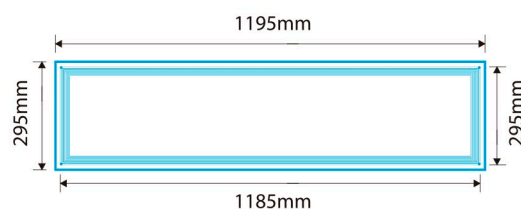
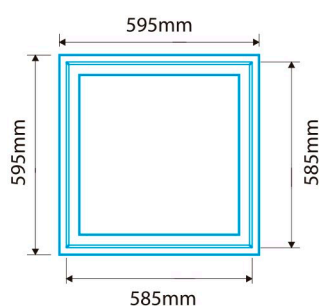
# PANELES

## SERIE ZENITH



## CARACTERÍSTICAS

- OSRAM LED
- CRI > 85
- UGR < 19
- $\geq 100$  Lum/W
- LIFUD DRIVER
- TENSIÓN DE ENTRADA: 220-240V 50/60Hz
- FACTOR DE POTENCIA: > 0,9
- NO FLICKER
- TEMPERATURA DE TRABAJO: -25 / +50°C
- VIDA ÚTIL > 50.000 h
- 5 AÑOS DE GARANTÍA (\*)
- ALUMINIO + NANO LGP
- MONTAJE: empotrado, superficie y suspendido (consultar accesorios)
- APLICACIONES: Iluminación oficinas, comercios, hospitales...





## ESPECIFICACIONES

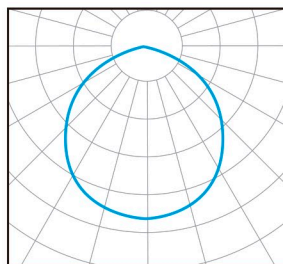
CONSULTAR OTRAS TEMPERATURAS DE COLOR  
TODOS LOS PARÁMETROS LUMÍNICOS, ELÉCTRICOS Y TÉRMICOS TENDRÁN UNA TOLERANCIA DE  $\pm 5\%$

REFERENCIA	DESCRIPCION							
IDL-PLZE-406060-NW4	PANEL LED ZENITH	40W	600x600	3700-4200K	4000Lum	CRI>85	NO FLICKER	UGR<19
IDL-PLZE-403012-NW4	PANEL LED ZENITH	40W	300x1200	3700-4200K	4000Lum	CRI>85	NO FLICKER	UGR<19
IDL-PLZE-646012-NW4	PANEL LED ZENITH	64W	600x1200	3700-4200K	6400Lum	CRI>85	NO FLICKER	UGR<19

### ACCESORIOS

IDL-KIT-SF6060	KIT DE MONTAJE	SUPERFICIE	600x600
IDL-KIT-SF1230	KIT DE MONTAJE	SUPERFICIE	300x1200
IDL-KIT-SF1260	KIT DE MONTAJE	SUPERFICIE	600x1200
IDL-KIT-SD5555	KIT DE MONTAJE	SUSPENDIDO	

## FOTOMETRÍA



CD/KLM

— C0 - C180 — C90 - C270