

LUMINARIA TENOR 1

24/36/48LED

- IP66
- IK08
- LED CREE XPG3
- CRI > 70
- ≥ 125 Lum/W
- PROTECTOR SOBRETENSIONES 20kV DE SERIE
- INCORPORA REGULACION DE NIVELES DE SERIE
- VIDA UTIL LM90 > 84.700H
- 10 AÑOS DE GARANTÍA (*)
- CUERPO EN FUNDICIÓN DE ALUMINIO + CRISTAL TEMPLADO EXTRATRANSARENTE
- APLICACIONES: iluminación vial, residencial, parques, urbanizaciones...



Especificaciones 24LED

MODELO	W(***)	LUM	CCT (**)	CRI	VCA	PFC	Tª TRABAJO	PSV	DIMENSION	PESO
IDL-TEN1-2450-NW	50W	6250	4000K	>70	220/50-60 Hz	>0.9	-20 +55°C	20kV	717x320x130mm	7,5 kg
IDL-TEN1-2460-NW	60W	7500	4000K	>70	220/50-60 Hz	>0.9	-20 +55°C	20kV	717x320x130mm	7,5 kg

(*) CONSULTAR DOCUMENTO DE GARANTIAS

(**) CONSULTAR OTRAS TEMPERATURAS DE COLOR

(***) OTRAS POTENCIAS BAJO PEDIDO

TODOS LOS PARÁMETROS LUMÍNICOS, ELÉCTRICOS Y TÉRMICOS TENDRÁN UNA TOLERANCIA DE $\pm 5\%$

Especificaciones 36LED

MODELO	W(***)	LUM	CCT (**)	CRI	VCA	PFC	Tª TRABAJO	PSV	DIMENSION	PESO
IDL-TEN1-3670-NW	70W	8750	4000K	>70	220/50-60 Hz	>0.9	-20 +55°C	20kV	717x320x130mm	7,5 kg
IDL-TEN1-3680-NW	80W	10000	4000K	>70	220/50-60 Hz	>0.9	-20 +55°C	20kV	717x320x130mm	7,5 kg

(*) CONSULTAR DOCUMENTO DE GARANTIAS

(**) CONSULTAR OTRAS TEMPERATURAS DE COLOR

(***) OTRAS POTENCIAS BAJO PEDIDO

TODOS LOS PARÁMETROS LUMÍNICOS, ELÉCTRICOS Y TÉRMICOS TENDRÁN UNA TOLERANCIA DE $\pm 5\%$

Especificaciones 48LED

MODELO	W (***)	LUM	CCT (**)	CRI	VCA	PFC	Tª TRABAJO	PSV	DIMENSION	PESO
IDL-TEN1-4890-NW	90W	11250	4000K	>70	220/50-60 Hz	>0.9	-20 +55°C	20kV	717x320x130mm	8 kg
IDL-TEN1-48100-NW	100W	12500	4000K	>70	220/50-60 Hz	>0.9	-20 +55°C	20kV	717x320x130mm	8 kg
IDL-TEN1-48110-NW	115W	14375	4000K	>70	220/50-60 Hz	>0.9	-20 +55°C	20kV	717x320x130mm	8 kg

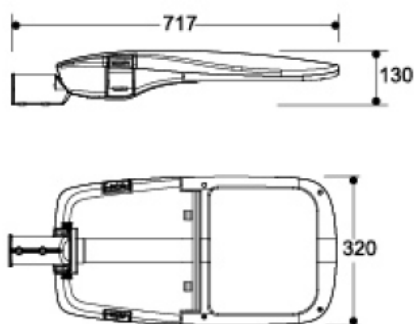
(*) CONSULTAR DOCUMENTO DE GARANTIAS

(**) CONSULTAR OTRAS TEMPERATURAS DE COLOR

(***) OTRAS POTENCIAS BAJO PEDIDO

TODOS LOS PARÁMETROS LUMÍNICOS, ELÉCTRICOS Y TÉRMICOS TENDRÁN UNA TOLERANCIA DE ±5%

Plano Dimensiones



Fotometrías

