

# LUMINARIA TENOR mini

## 16LED

- IP66
- IK08
- LED CREE XPG3
- CRI > 70
- $\geq 125$  Lum/W
- PROTECTOR SOBRETENSIONES 20kV DE SERIE
- INCORPORA REGULACION DE NIVELES DE SERIE
- VIDA UTIL LM90 > 84.700H
- 10 AÑOS DE GARANTÍA (\*)
- CUERPO EN FUNDICIÓN DE ALUMINIO + CRISTAL TEMPLADO EXTRATRANSARENTE
- APLICACIONES: iluminación vial, residencial, urbanizaciones...



### Especificaciones

MODELO	W(**)	LUM	CCT (**)	CRI	VCA	PFC	Tª TRABAJO	PSV	DIMENSION	PESO
IDL-TEMI-1620-NW	20W	2500	4000K	>70	220/50-60 Hz	>0.9	-20 +55°C	20kV	572x245x100mm	4,5 kg
IDL-TEMI-1630-NW	30W	3750	4000K	>70	220/50-60 Hz	>0.9	-20 +55°C	20kV	572x245x100mm	4,5 kg
IDL-TEMI-1640-NW	40W	5000	4000K	>70	220/50-60 Hz	>0.9	-20 +55°C	20kV	572x245x100mm	4,5 kg

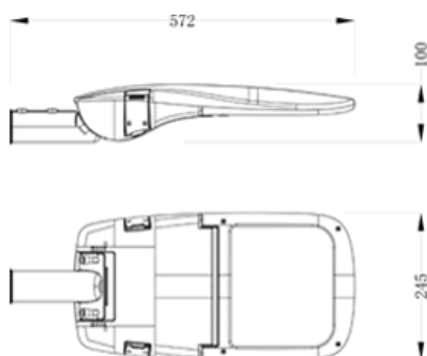
(\*) CONSULTAR DOCUMENTO DE GARANTIAS

(\*\*) CONSULTAR OTRAS TEMPERATURAS DE COLOR

(\*\*\*) OTRAS POTENCIAS BAJO PEDIDO

TODOS LOS PARÁMETROS LUMÍNICOS, ELÉCTRICOS Y TÉRMICOS TENDRÁN UNA TOLERANCIA DE  $\pm 5\%$

### Plano Dimensiones



### Fotometrías

